

NG-Serie
NG2+/NG4+

ac codiergeräte



- Flexible 2"/4" breite Bedruckung von Packmitteln in Etikettier- und Verpackungsmaschinen
- Integrierte Steuerung im Druckkopf
- Zentrale Druckerbedienung
- USB für Backup/Restore/Druckbilder
- Hohe Druckleistung bei bester Druckqualität
- Für getaktete und kontinuierliche Anwendungen - ohne Umbau über Software umschaltbar
- Qualität "Made in Germany"



**Thermotransfer-
Direktdrucksysteme**

Druckkopf	NG2 ⁺	NG4 ⁺
Druckkopfmaße (HxBxT)	213 x 202 x 208 mm	213 x 202 x 263 mm
Gewicht	8 kg	9,5 kg
Druckfläche (BxL) getaktet	IM: 53 x 50 mm	IM: 107 x 90 mm
Druckfläche (BxL) kontinuierlich	CM: 53 x 1000 mm	CM: 107 x 1000 mm
Druckauflösung	12 Punkte/mm (ca. 300 dpi)	
Thermoleiste (Corner Edge)	53 mm (2 Zoll)	107mm (4 Zoll)
Druckgeschwindigkeit IM	min. 50 mm/Sek. - max. 600 mm/Sek.	min. 50 mm/Sek. - max. 500 mm/Sek.
Druckgeschwindigkeit CM	min. 3 m/min. - max. 35 m/min.	min. 3 m/min. - max. 29 m/min.
Materialbreite des Druckgutes	unbeschränkt	
Farbfolienlänge	450 m bei 4,5 micron, Wechselcassetten-system für die Farbfolien	
Druckluftanschluss	2-5 bar	
Umweltbedingungen	Umgebungstemperatur 5-40°C, Luftfeuchtigkeit 20-75% nicht kondensierend	
Datenschnittstellen	seriell (RS 232), Ethernet 10/100 MBit	
Steuerungsschnittstellen	Drucksignal, Triggersignal und Resetsignal, galvanisch getrennt	
Abfrageschnittstellen	(Optokoppler) Farbfolienende, Low Foil, Inhibit für Druckdauer, allg. Fehler, galvanisch getrennt	
USB Schnittstelle	Backup/ Restore, Firmware Übertragung mittels USB-Stick	
Druckereinstellung u. Bedienung	Direkt am Windows PC über NG Remote Panel, a:config,	
Zustandsanzeige (2 LED's)	Bereit, Farbfolienende-Vorwarnung, IM/CM Modus, kein Druckbild geladen, allgemeiner Fehler	
Multifunktionstaste	Druckauslösung, Fehlerreset, Farbfolienzähler zurücksetzen, Testformat verlassen	
a:touch	Ansteuerung mehrerer Drucker über ein Touch Terminal	

Datenmanagement	
Automatikfunktionen	Uhrzeit, verschiedene Datumsformate (mit Offset), fortlaufende Nummerierung (alphanumerisch)
Schriften	7 Schriftarten (inkl. OCRA,OCRB) intern fix (drehbar in 90° Schritten), bis auf 50 Schriftarten kundenseitig erweiterbar
Weitere Schriften	TrueType Fonts softwaregesteuert unter Windows™ über a:design, CODESOFT, AllenCraft,... (alle dort installierten/lizenzierte TrueType-Schriften)
Barcodes (intern)	EAN 8 & 13, Code 39 & 128, Interleaved 2/5, UPC-A, UPC-E, GS1-128, GS1 DataMatrix u.a.
Weitere Barcodes	Code 32 & 93, Codabar, Industrial 2/5 u.a. über Software a:design, CODESOFT, AllenCraft
Grafiken und Logos	bmp-, pcx-, wmf-, png-, jpg-, tif- oder gif-Format softwaregesteuert mit a:design oder alle gängigen Formate mit CODESOFT, und AllenCraft unter Windows™
Formatdesign (Gestaltungssoftw.)	a:design, CODESOFT oder AllenCraft unter Windows™, Windows™-Druckertreiber (optional)

Netzteil	
Abmessungen (LxBxH)	400 x 120 x 81
Schutzart	IP 65
Elektrischer Anschluss	110 V - 240 V AC, 50/60 Hz

Technische Änderungen vorbehalten

Druckkopf NG 2⁺ / NG4⁺

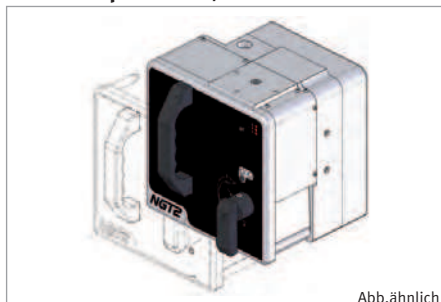


Abb.ähnlich

Druckkopf und Steuerung in Einem

NG Remote Panel 2 (optional)

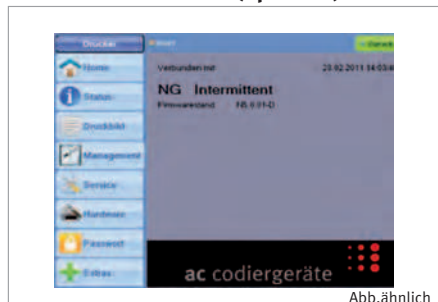


Abb.ähnlich

Steuerung über WIN-PC

a:touch (optional)



Abb.ähnlich

Ansteuerung mehrerer Drucker