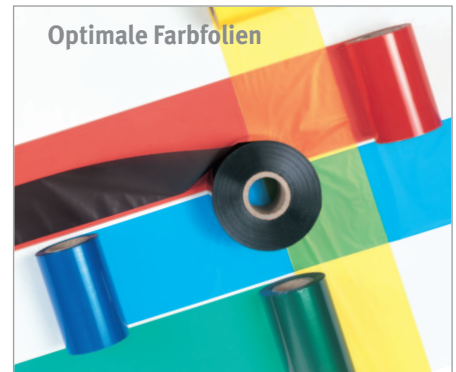


- Integrierbar in Etikettier- und Verpackungsmaschinen
- Einfachste Bedienung
- Hohe Druckleistung
- Untertemperaturkontrolle
- Anspruchsvolle Druckqualität
- Praktische Wechselcassetten für Farbfolien
- Umfangreiche Serienausstattung
- Weites Applikationsspektrum

Allgemein	S-Compact 50 / 30
Druckkopfmaße (H,B,T)	205x205x142mm bei 305m Farbfoliencassette 205x150x142mm bei 122m Farbfoliencassette (option.)
Druckfläche	max. 50 x 30 mm
Druckgeschwindigkeit	Bis zu 800 Drucke/Min. bei maximaler Druckfläche
Folienvorschub	2 bis 30mm stufenlos einstellbar
Farbfolienendabschaltung	Standard
Druckzeit	0,01 bis 1,0 Sekunden in 1 ms Schritten
Materialbreite Druckgut	unbeschränkt
Farbfolienmaße	Breite max. 52mm Länge 305m oder ø max. 100mm Länge 122m (153m) oder ø max. 74mm (optional)
Druckkraft	785 N bei 4 bar
Temperatur	70° bis 210° C stufenlos einstellbar
Luftanschluss	3 - 6 bar
Druckluftverbrauch	90ml bei 6mm Hub und 4 bar
Elektrischer Anschluss	240/110 V AC, 50/60 Hz
Abfrageschnittstellen (Relaiskontakte)	Farbfolienende, Farbfolienende-Vorwarnung, Untertemperaturkontrolle
Installationszubehör	Standard-Gerätehalterungen für alle auf dem Markt befindlichen Etikettiersysteme und viele Verpackungsmaschinen



Optimale Farbfolien



Individuelle Typenhalter

Druckzubehör	
Typenhalter	Verschiedene Ausführungen für unterschiedliche Typenformen, mit und ohne Federklemmung, zur Klischeeaufnahme und für Nummerierwerke (bei Wechsel kein Umbau erforderlich)
Typen	T-Fuss Typen, gerade Typen, gerade Sondertypen in nahezu allen Gravuren herstellbar
Vorheizgerät (optional)	Minimiert die Aufheizphase der Wechsel-Typenhalter
Optionen	Rechtsversion

Änderungen vorbehalten

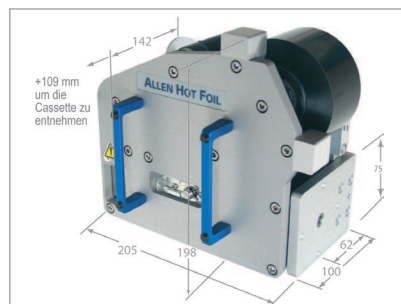


Typen und Klischees

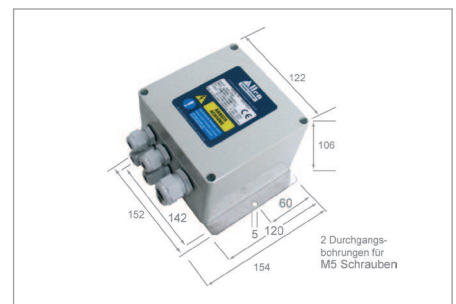
Abmessungen



Druckzeitsteuerung



Druckkopf



Spannungsversorgung